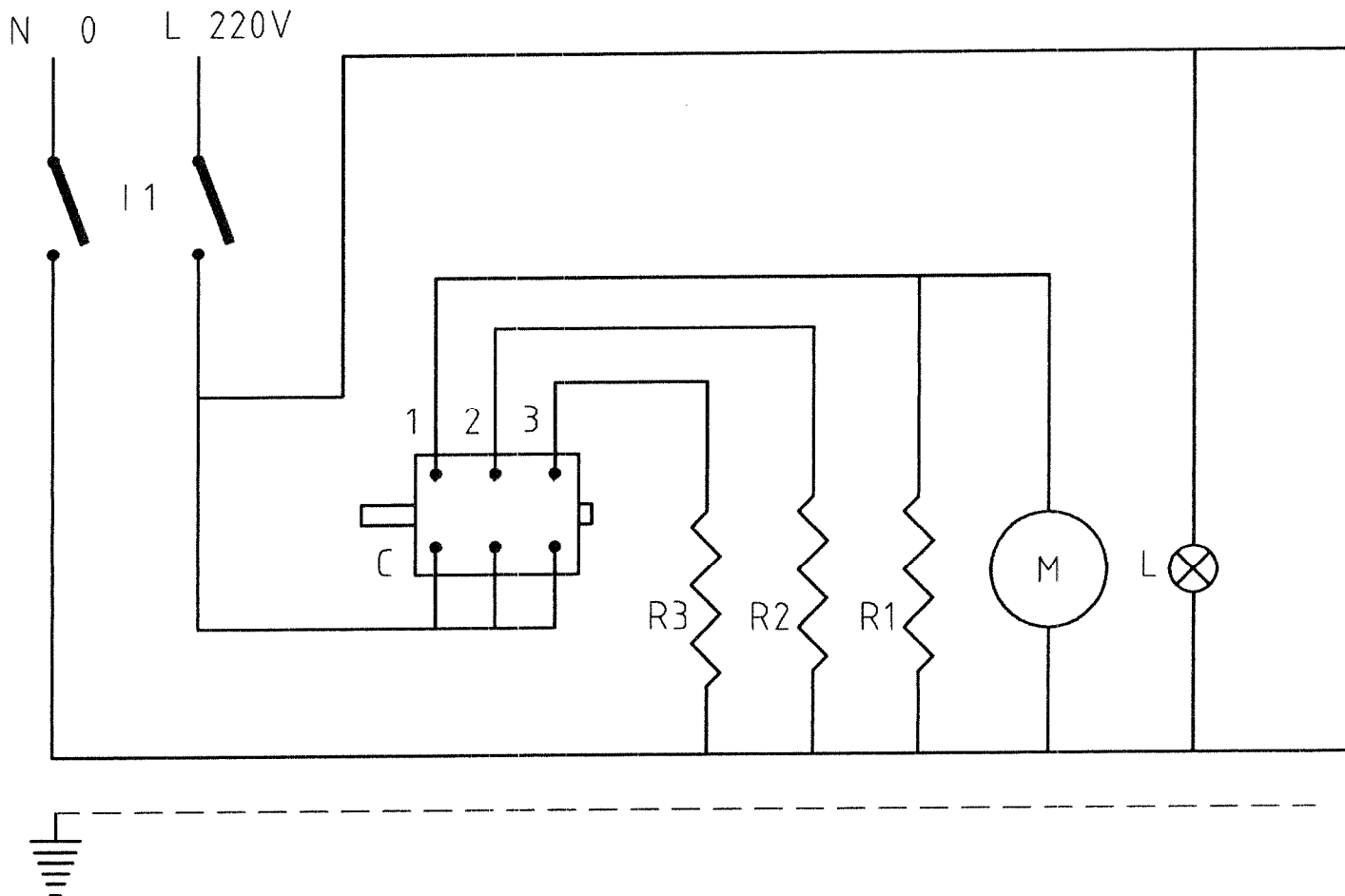


Girabruschetta

**MODE D'EMPLOI
ET ENTRETIEN**

GR1



I 1	Switch	Interruttore
L	Light	Luce
R1	Upper element	Resistenza superiore
R2	Medium element	Resistenza di mezzo
R3	Lower element	Resistenza inferiore
C	Commutator	Commutatore

DATA	24/01/02	MODIFICHE				TOLLERANZE GENERALI:		
FIRMA						UNI 5307		
VISTO			N.	DESCRIZIONE	DATA	FIRMA	GRADO: MEDIO	
SOSTITUISCE IL:		SOSTITUITO DA:		MATERIALE		FINITURA		
PROPRIETA' RISERVATA A TERMINE DI LEGGE DIVIETO DI RIPRODUZIONE E DI COMUNICAZIONE A TERZI SENZA AUTORIZZAZIONE SCRITTA			DENOMINAZIONE			SCALA: 1:1		
			WIRING DIAGRAM			GR1		N° PEZZI: 1
			SCHEMA ELETTRICO			GR1		CODICE S.027